

TEX® DC

Pistone diretto centrale *Centre type ram*



Il pistone TEX® DC ad azione diretta centrale è estremamente versatile. Costruito in un'ampia gamma di diametri, da 60 a 250 mm, può essere impiegato per qualsiasi tipo di impianto, dal piccolo ascensore al montacarichi di grandi dimensioni e portata. Essendo collocato centralmente sotto la cabina, permette di sfruttare tutta la superficie del vano di corsa, ottimizzando lo spazio. Il pistone TEX® DC è particolarmente adatto per gli impianti panoramici. La parte a vista è verniciata in antiruggine nero opaco, mentre la parte interrata è protetta da uno speciale rivestimento contro la corrosione e le correnti elettriche vaganti.

La fornitura di serie comprende

- pistone in 1 pezzo
- piastra per fissaggio all'arcata oscillante
- valvola di caduta
- filo in nylon per la messa a piombo
- raccordo e tubetto per il recupero olio

A richiesta, il pistone TEX® DC può essere fornito

- in 2 o 3 pezzi con giunta filettata per facilitare le operazioni di trasporto e di collocazione nel vano
- con piastra oscillante di dimensioni speciali

The TEX® DC ram, centre acting type, is extremely versatile. It offers a wide range of diameters available, from 60 to 250 mm, it fits any system type, from the smallest lift to the large size and load goods lifts.

Being located centrally under the car, it allows to use the whole travel shaft surface, by fully exploiting the room available.

The TEX® DC ram is especially suitable for panoramic systems. The exposed part is painted in opaque black with a rust inhibiting primer while the in-ground part is coated with a special coating against corrosion and stray currents.

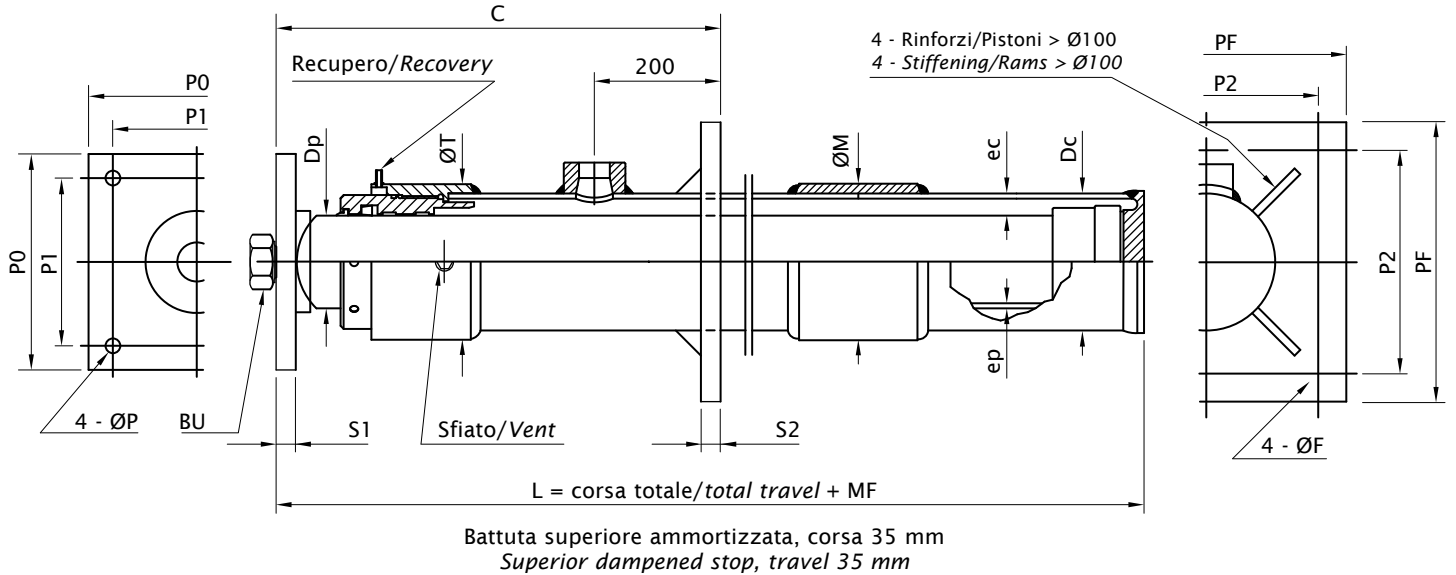
The standard supply includes

- 1-piece ram
- plate for fixing the swinging car sling
- drop valve
- nylon wire for plumb operation
- connection and pipe for oil recovery

Upon request, the TEX® DC ram can be supplied

- divided into 2 or 3 pieces with threaded joint in order to ease the handling operations and the positioning into the shaft
- with special sized swinging plate

Piastra oscillante
Swinging plate



Caratteristiche del pistone diretto centrale
Features of direct central ram

Dimensioni / Dimensions [mm]								Peso/Weight [daN]		Dimensioni delle piastre / Plate dimensions [mm]								
Dp	ep	Dc	ec	MF	ØT	ØM	C	x3m	x1m	PO	P1	ØP	S1	PF	P2	ØF	S2	BU
60	5	100	5	260	122	120	600	115	19	270	210	16	25	350	280	20	25	M30 chiave 46 / M30 key 46
70	5	110	5	260	131	130	600	135	21	270	210	16	25	350	280	20	25	
80	5	114.3	4	260	138	140	600	150	24	270	210	16	25	350	280	20	25	
	7.5							29										
90	5	133	4.5	260	151	152	600	160	26	270	210	16	25	350	280	20	25	
	7.5							30										
	12							38										
100	5	139.7	5	260	159	160	600	175	29	270	210	16	25	350	280	20	25	
	7.5							35										
	12							44										
	15							50										
110	5	159	5	280	183	180	600	228	32	350	290	20	25	400	330	28	30	
	7.5							38										
	12							48										
	15							54										
120	5	159	5	280	183	180	600	230	34	350	290	20	25	400	330	28	30	
	7.5							40										
	12							51										
	15							58										
130	5	177.8	5.6	280	200	200	600	270	40	350	290	20	25	400	330	28	30	
	7.5							48										
	12							60										
	15							68										
150	6	193.7	5.9	280	220	220	600	300	49	350	290	20	25	400	330	28	30	
	10							62										
160	10	219.1	8	360	244	250	650	410	78	350	290	20	30	560	460	30	35	M60 x 3.5 CH. 80
180	10	244.5	8	360	272	273	650	450	90	350	290	20	30	560	460	30	35	
200	10	273	10	360	305	298	650	525	112	350	290	20	30	560	460	30	35	
250	10	323.9	12.5	400	354	354	635	680	165	340	290	30	40	500	400	30	40	

* La parte interrata viene protetta da speciale rivestimento contro la corrosione e le correnti elettriche vaganti. Pressione statica massima di impiego = p = 4.5 MPa
In-ground part is coated with a special coating against corrosion and stray currents. Maximum static pressure of use = p = 4.5 MPa



IGV Group SpA

Via Di Vittorio, 21 - 20060 Vignate, Milano

Tel. +39 02 951271 - Fax +39 02 9560423 - www.igvlift.com