



# IDROTECH® 12A

## Centralina idraulica *Hydraulic unit*



La centralina IDROTECH® è dotata di un nuovo tipo di serbatoio di ingombro ridotto, con distributore e scatola elettrica montati sul coperchio di chiusura.

Grazie alla speciale forma del fondo vasca, l'olio minimo necessario per coprire il gruppo motore e pompa è di soli 35 litri.

Questa centralina di ultima generazione consente un'elevata economicità di servizio, mantenendo inalterate le prestazioni di affidabilità e di comfort delle centraline IGV.

IDROTECH® è disponibile con motori da 3 a 24 KW e pompe da 55 a 210 l/min. ed è conforme ai requisiti della norma EN-81.2.

#### Componenti di serie

- Pompa a viti con filtro
- Smorzatore di pulsazioni
- Motore immerso con termistori di protezione a 110°
  
- Distributore T300 collaudato e tarato per l'impianto dedicato
- Pompa a mano
- Elettrovalvola con doppio avvolgimento per discesa d'emergenza
- Pressostato
- Rubinetto sulla mandata
- Filtro ispezionabile
  
- Serbatoio con golfari di sollevamento
- Tappo di carico olio con astina per il controllo del livello
- 4 tamponi antivibranti per l'isolamento dal pavimento
  
- Morsetteria per collegamenti elettrici con motore e elettrovalvole precablate

*The IDROTECH® unit is provided with a new type of tank with reduced dimensions, distributor and electric box fitted on the cover.*

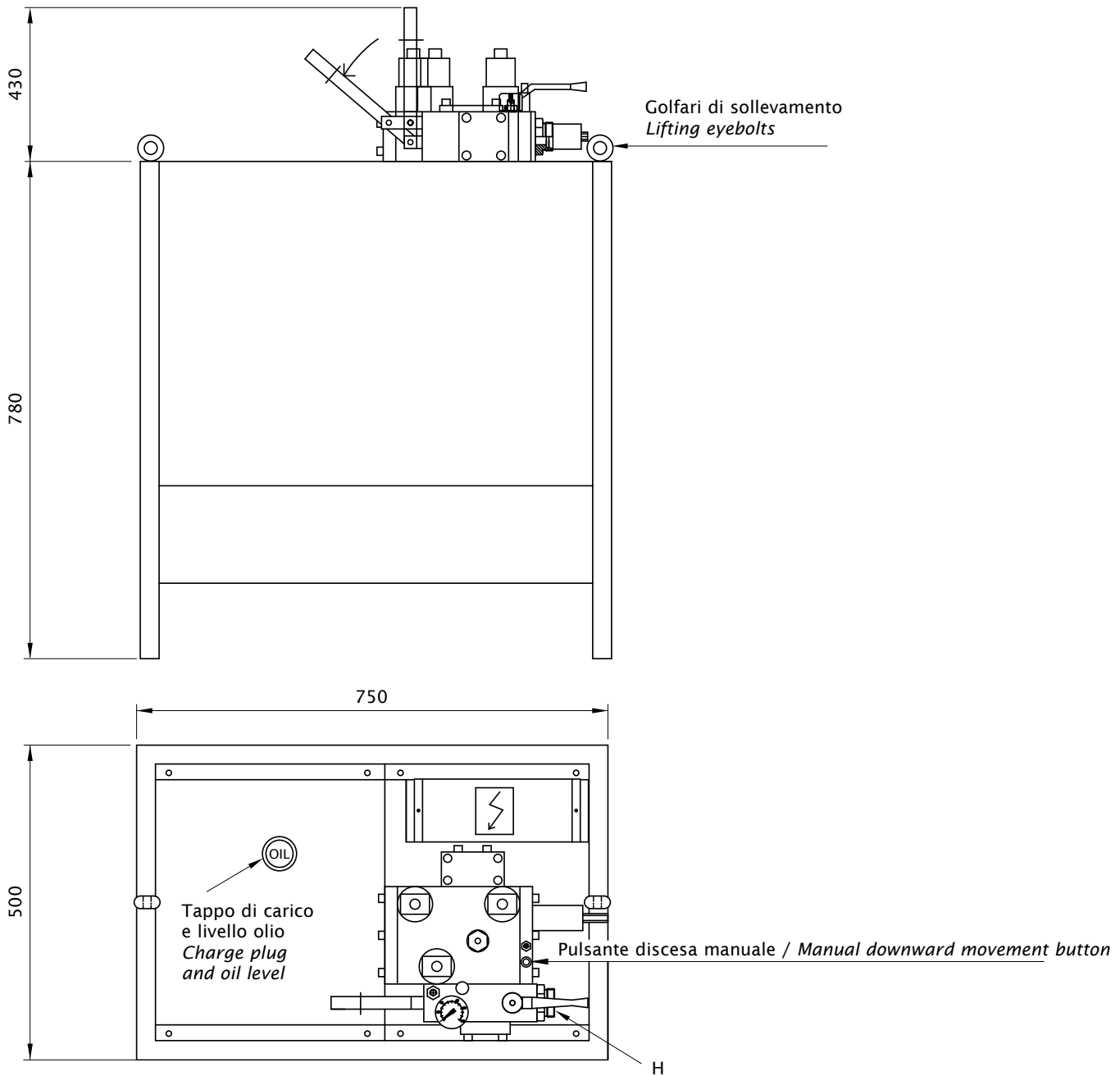
*Thanks to the special shape of the tank bottom, the minimum fluid required to cover the motor and pump unit is only 35 litres.*

*This state-of-the art unit offers a highly cost-efficient service as it keeps unchanged the reliable and comfortable performance of standard IGV units.*

*The IDROTECH® unit is available with motors from 3 to 24 KW and pump units from 55 to 210 l/min and complies with EN-81.2. standard requirements.*

#### Series components

- Screw pump with filter
- Pulse damper
- Motor immersed with protection thermistors at 110°
  
- T300 distributor tested and adjusted for dedicated installation
- Hand pump
- Electro-valve with double winding for emergency downward movement
- Pressure switch
- Lock on discharge side
- Serviceable filter
  
- Tank with lifting eyebolts
- Oil charge plug with stick for level checking
- 4 anti-vibrating pads for floor insulation
  
- Terminals for electric connections with motor and prewired electro-valve



### Caratteristiche delle centraline IDROTECH® 12A - IDROTECH® 12A unit features

Motori Motors		Portata nominale pompe Pump rated flow	Raccordo terminale Terminal connection		Peso Weight	Capacità olio (litri) Oil capacity (litre)		
Kw	HP	l/min	H		Kg	Min	Utile/Usable	Max
3 ÷ 24	4 ÷ 33	55 ÷ 210	Rigido Ø35/Stiff Ø35	Flex 1"1/4	130	35	165	200

### Assorbimento motori - Motor power consumption

Potenza nominale resa Nominal Output	KW	3	4.4	6	7.7	9.5	12	13	16	20	24
	HP	4	6	8	10.5	13	16	17.5	22	27	33
Corrente nominale a 400V triangolo Nominal current at 400V delta	A	8	10	14.5	17.5	21.8	26.5	28.5	34	42	51
Corrente di avv. con collegam. a Δ a 400V Starting current at delta starting 400V	A	25	40	47	54	76	88	94	122	153	195
Corrente di avv. con collegam. a Y/Δ a 400V Starting current at Y/Δ starting 400V	A	8	13	15	17	24	28	30	39	48	61



IGV Group SpA

Via Di Vittorio, 21 - 20060 Vignate, Milano

Tel. +39 02 951271 - Fax +39 02 9560423 - [www.igvlift.com](http://www.igvlift.com)